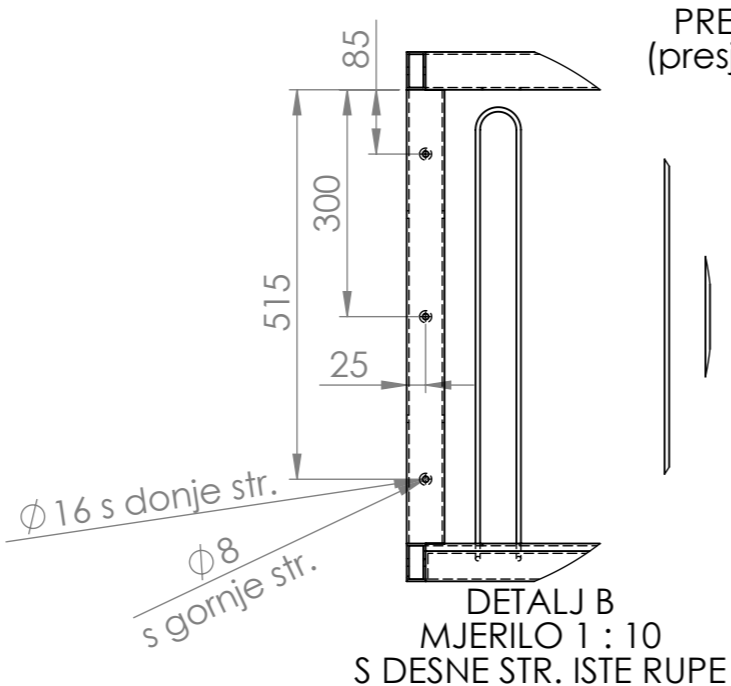
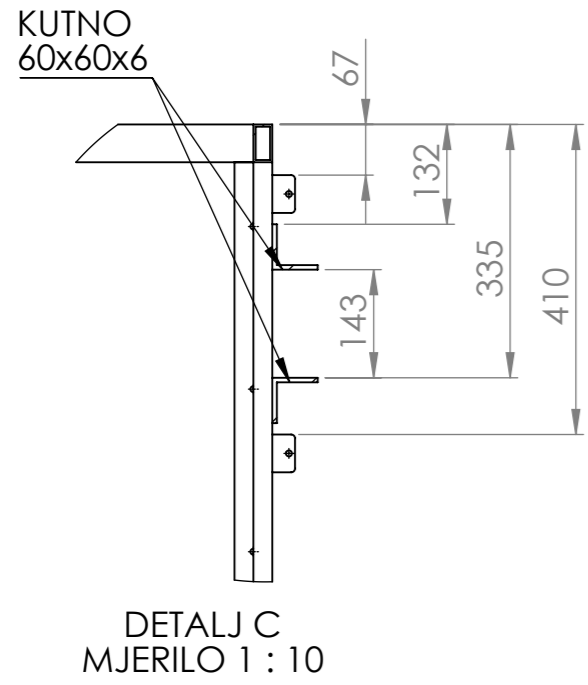

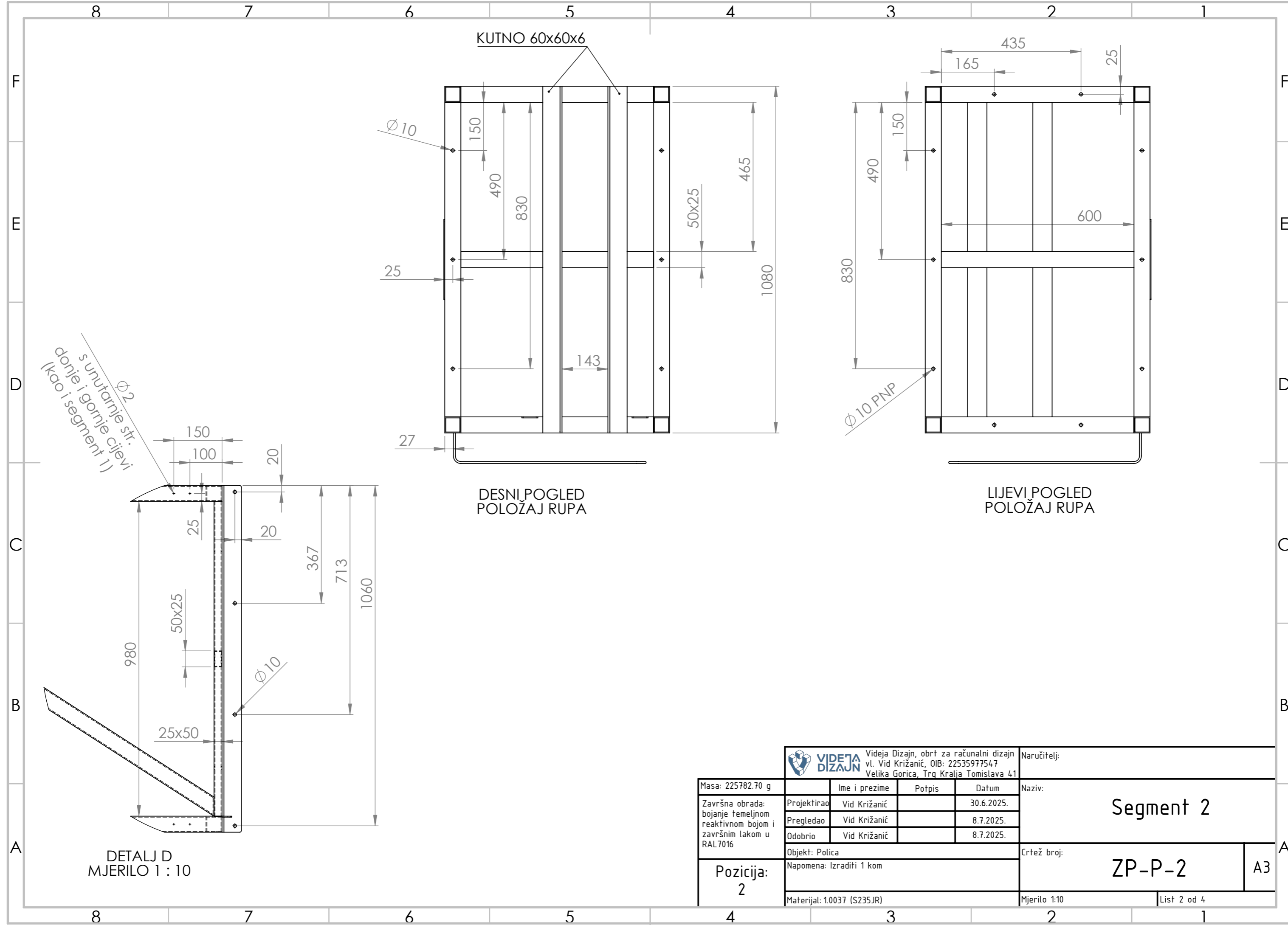


PRESJEK A-A  
(presjek tlocrta)



Masa: 225782.70 g	 Videja Dizajn, obrt za računalni dizajn vl. Vid Križanić, OIB: 22535977547 Velika Gorica, Trg Kralja Tomislava 41			Naručitelj:
Završna obrada: bojanje temeljnom reaktivnom bojom i završnim lakom u RAL7016	Projektirao	Vid Križanić	Datum	Naziv:  <h2 style="text-align: center;">Segment 2</h2>
	Pregledao	Vid Križanić	30.6.2025.	
	Odobrio	Vid Križanić	8.7.2025.	
Pozicija: 2	Objekt: Polica Napomena: Izraditi 1 kom			Crtež broj:  <h2 style="text-align: center;">ZP-P-2</h2>
	Materijal: 1.0037 (S235JR)			Mjerilo: 1:20 List 1 od 4



s unutarnje str.  
donje i gornje cijevi  
(kao i segment 1)

KUTNO 60x60x6

DESNI POGLED  
POLOŽAJ RUPA

LIJEVI POGLED  
POLOŽAJ RUPA

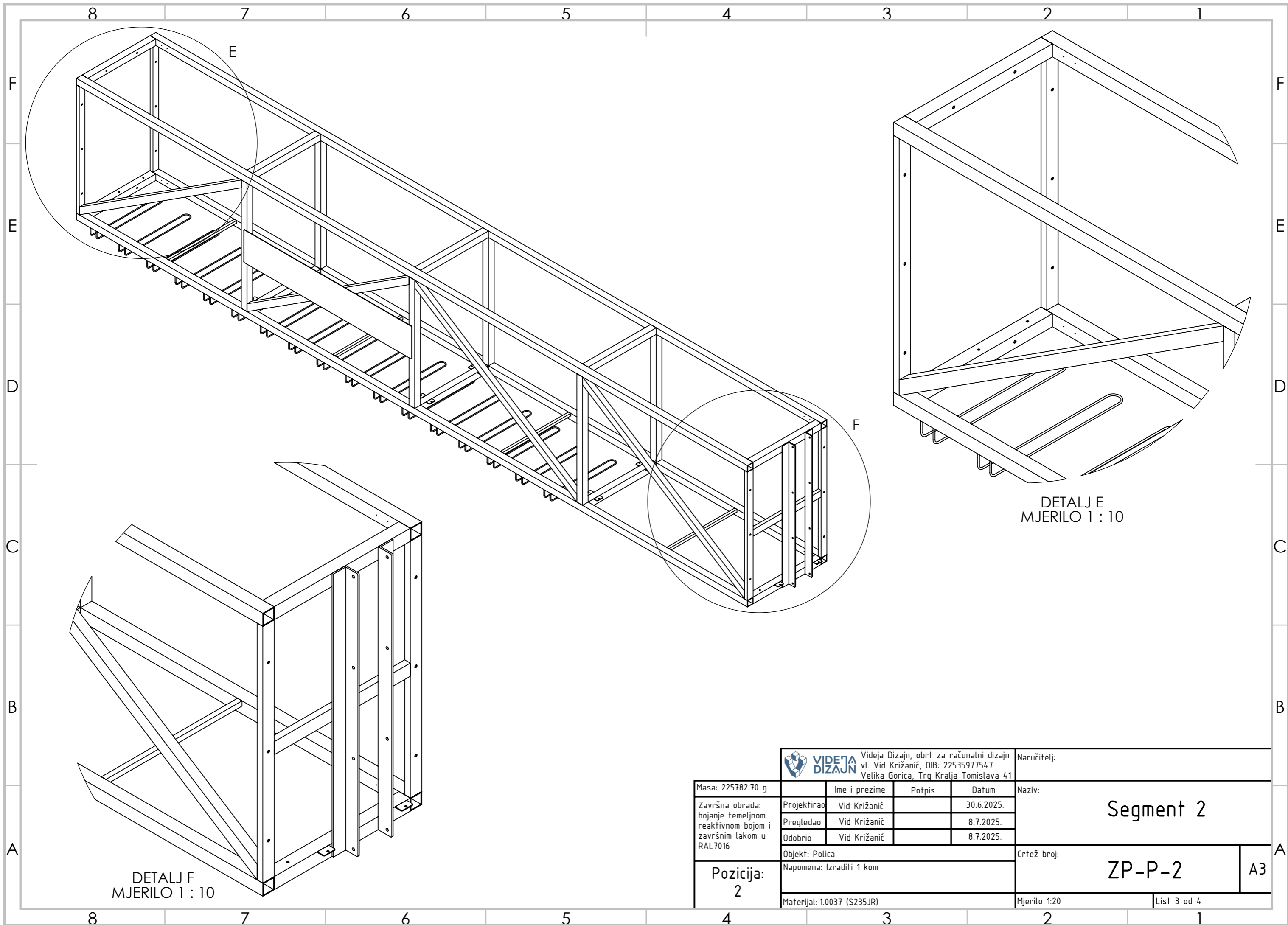
DETALJ D  
MJERILO 1 : 10

**VIDEJA DIZAJN** Videja Dizajn, obrt za računalni dizajn  
vl. Vid Križanić, OIB: 22535977547  
Velika Gorica, Trg Kralja Tomislava 41

Masa: 225782.70 g	Ime i prezime	Potpis	Datum
Završna obrada: bojanje temeljnom reaktivnom bojom i završnim lakom u RAL7016	Projektirao	Vid Križanić	30.6.2025.
	Pregledao	Vid Križanić	8.7.2025.
	Odobrio	Vid Križanić	8.7.2025.
Pozicija: 2	Objekt: Polica Napomena: Izraditi 1 kom		
	Materijal: 1.0037 (S235JR)		


Naručitelj:	
Naziv:	Segment 2
Crtež broj:	ZP-P-2
Mjerilo: 1:10	List 2 od 4

A3

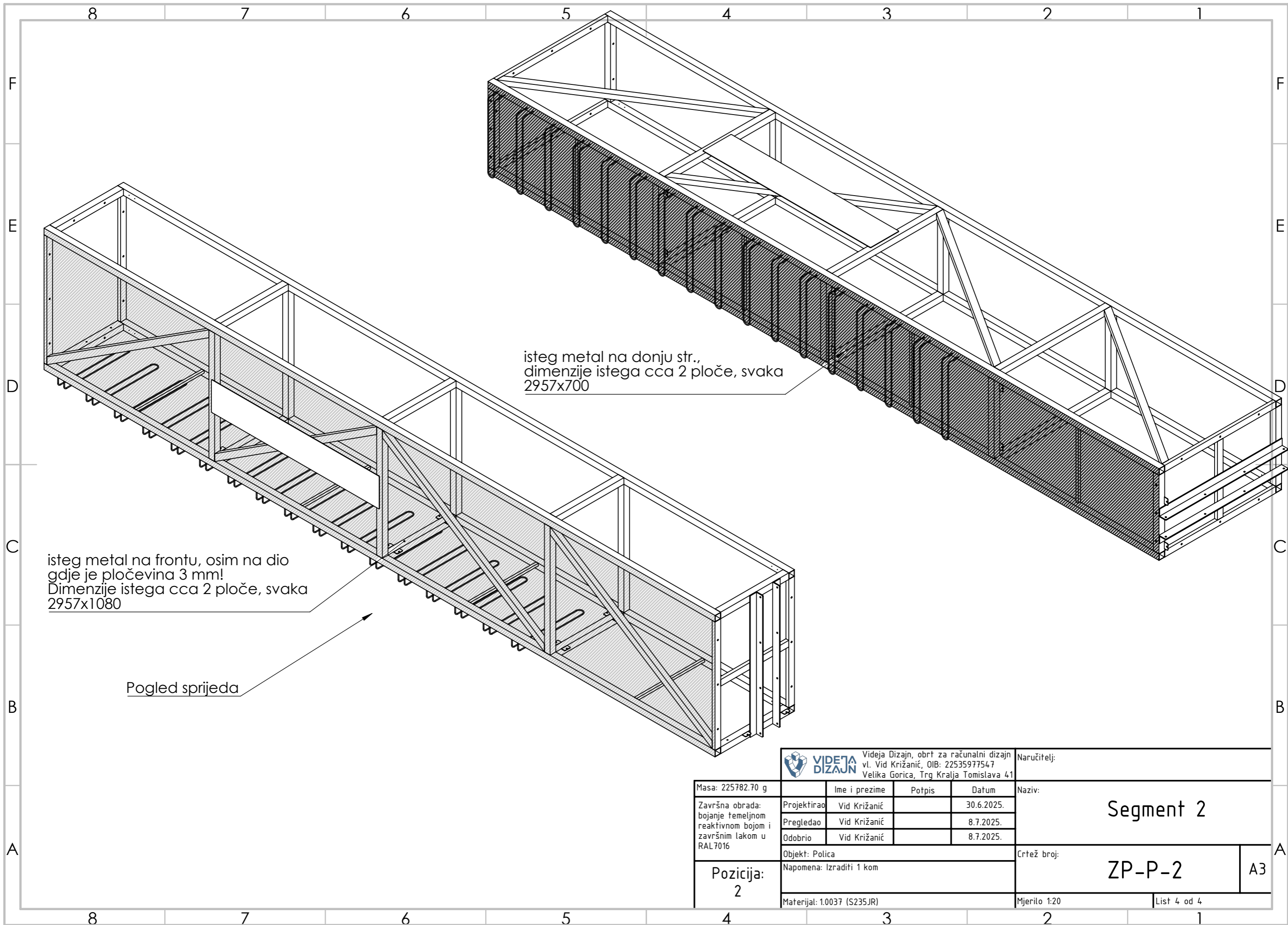


DETALJ F  
MJERILO 1 : 10

DETALJ E  
MJERILO 1 : 10

Masa: 225782.70 g	 Videja Dizajn, obrt za računalni dizajn vl. Vid Križanić, OIB: 22535977547 Velika Gorica, Trg Kralja Tomislava 41			Naručitelj:
	Završna obrada: bojanje temeljnom reaktivnom bojom i završnim lakom u RAL7016	Projektirao: Vid Križanić	Potpis:	Datum: 30.6.2025.
Pozicija: 2	Pregledao: Vid Križanić	Datum: 8.7.2025.		Naziv: <b>Segment 2</b>
	Objekt: Polica	Datum: 8.7.2025.		
Materijal: 1.0037 (S235JR)	Napomena: Izraditi 1 kom		Crtež broj: <b>ZP-P-2</b>	
	Mjerilo: 1:20		List 3 od 4	

A3



isteg metal na donju str.,  
dimenzije istega cca 2 ploče, svaka  
2957x700

isteg metal na frontu, osim na dio  
gdje je pločevina 3 mm!  
Dimenzije istega cca 2 ploče, svaka  
2957x1080

Pogled sprijeda

**VIDEJA DIZAJN** Videja Dizajn, obrt za računalni dizajn  
vl. Vid Križanić, OIB: 22535977547  
Velika Gorica, Trg Kralja Tomislava 41

Naručitelj:  
Naziv:

Masa: 225782.70 g  
Završna obrada:  
bojanje temeljnom  
reaktivnom bojom i  
završnim lakom u  
RAL7016

Ime i prezime	Potpis	Datum
Projektirao Vid Križanić		30.6.2025.
Pregledao Vid Križanić		8.7.2025.
Odobrio Vid Križanić		8.7.2025.

Segment 2  
Crtež broj:

Pozicija:  
2

Objekt: Polica  
Napomena: Izraditi 1 kom  
Materijal: 1.0037 (S235JR)

ZP-P-2  
A3  
Mjerilo: 1:20  
List 4 od 4